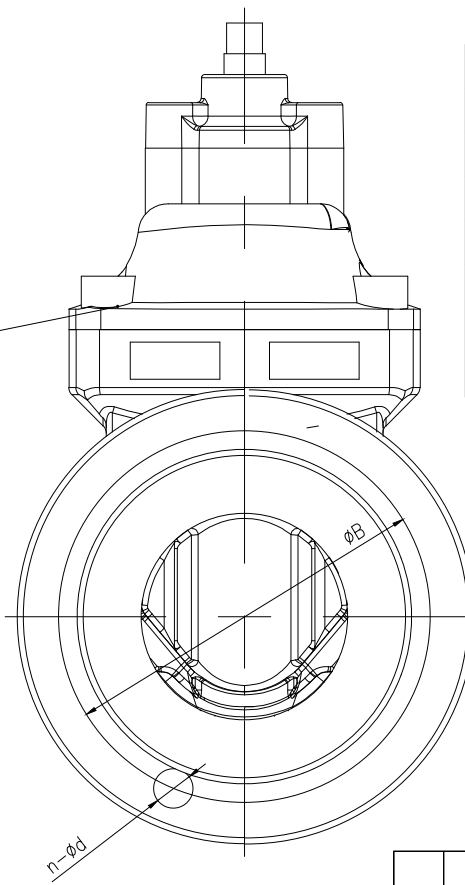
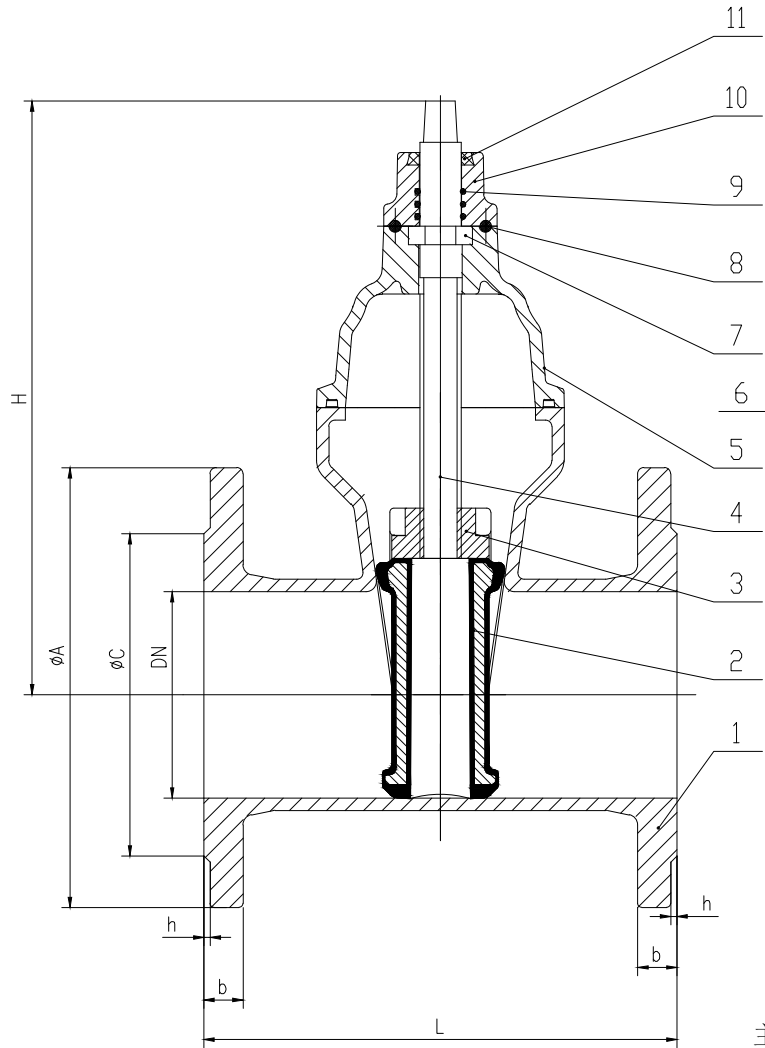


性能规范			
公称压力	1.0		
试验压力	强度试验	1.76	MPa
	密封试验	1.1	
适用温度	-10~+80℃		
适用介质	清水、污水等		



DN	50	60/65	80	100	125	150	200	250	300
φA	165	185	200	220	250	285	340	400	455
φB	125	145	160	180	210	240	295	350	400
φC	99	118	132	156	184	211	266	319	370
L	178	190	203	229	254	267	292	330	356
H	218	235	255	300	350	392	485	585	655
h	3	3	3	3	4	4	4	4	4
n-φd	4-φ19	4-φ19	8-φ19	8-φ19	8-φ19	8-φ23	8-φ23	12-φ23	12-φ23

11	Z45X-DN-10-08	防尘圈	1	NBR					
10	Z45X-DN-10-07	压盖	1	QT450-10					
9	GB/T3452.1-2005	“O”型圈	3	NBR					
8	GB/T3452.1-2005	“O”型圈	1	NBR					
7	Z45X-DN-10-06	阀杆半开环	1	H59-1					
6		内六角	N	8.8					
5	Z45X-DN-10-05	阀盖	1	QT450-10					
4	Z45X-DN-10-04	阀杆	1	2Cr13					
3	Z45X-DN-10-03	阀杆螺母	1	H59-1					
2	Z45X-DN-10-02	阀瓣	1	QT450+EPDM					
1	Z45X-DN-10-01	阀体	1	QT450-10					
序号	代号	名称	数量	材料	单件重量	总计重量	备注		

主要参数
 1 设计: JB/T216-2013
 2 压力测试: EN12266
 3 法兰: GB/T17241.7-2005
 4 结构长度: GB/T12221-2005

						安徽铜陵科力阀门有限公司			
						装配图			
						软密封闸阀			
						Z45X-DN-10-00			

标记	处数	分区	更改文件号	签名	年月日
设计			校对		
制图			会签		
审核			标准化		
工艺			批准		